



**ГЕНЕРАЛЬНАЯ СХЕМА САНИТАРНОЙ ОЧИСТКИ ТЕРРИТОРИИ
МУНИЦИПАЛЬНОГО ОБРАЗОВАНИЯ СУСАНИНСКОЕ СЕЛЬСКОЕ
ПОСЕЛЕНИЕ ГАТЧИНСКОГО МУНИЦИПАЛЬНОГО РАЙОНА
ЛЕНИНГРАДСКОЙ ОБЛАСТИ**

**ТОМ II.
ИНФОРМАЦИОННЫЕ МАТЕРИАЛЫ**
(Актуализация на 2016 год)

г. Санкт-Петербург,
2015 год

Оглавление

1. Механизированная уборка территорий.....	3
2. Технология летнего содержания дорог	5
3. Технология зимнего содержания дорог.....	9
4. Техническое описание мобильной туалетной кабины (МТК).....	20
5. Техническое описание туалетного модуля	20
6. Основные технические характеристики навесного оборудования МТЗ-82.....	21
7. Основные технические характеристики вакуумной машины КО-503В	25
8. Техническое описание контейнеров для сбора ТБО.....	26

1. Механизированная уборка территорий

Механизированная уборка территорий является одной из важных и сложных задач жилищно-коммунальных организаций. Качество работ по уборке территорий зависит от рациональной организации работ и выполнения технологических режимов. Летом выполняют работы, обеспечивающие максимальную чистоту дорог и приземных слоев воздуха. Зимой проводят наиболее трудоемкие работы: удаление свежеснежавшего и уплотненного снега, борьба с гололедом, предотвращение снежно-ледяных образований. Механизированную уборку территории выполняют коммунальные предприятия (спецавтохозяйства, дорожно-эксплуатационные управления и т.п.).

Для организации работ по механизированной уборке территорию населенного пункта разбивают на участки, которые обслуживают механизированные колонны, обеспечивающие выполнение всех видов работ по установленной технологии. Целесообразно создавать участки для каждого административного района населенного пункта.

Отдел эксплуатации спецавтохозяйства должен:

- определять объемы работ и число машин, необходимых для их выполнения;
- заключать договоры с организациями на обслуживание объектов;
- разрабатывать технологические режимы уборки в соответствии с наличием техники и с учетом местных условий;
- своевременно составлять маршрутные карты и графики;
- организовывать проверочные обкатки маршрутов;
- подготавливать расчет потребности в технологических материалах;
- контролировать выполнение графиков механизированными колоннами;
- осуществлять контроль технической эксплуатации машин и механизмов.

Диспетчерская служба должна обеспечивать:

- подготовку к выпуску машин на линию;
- подготовку документации по выпуску машин на линию (путевого листа и справки о работе спецмашин);
- организацию своевременного выпуска машин и периодическую проверку нахождения их на линии;
- оперативное перераспределение машин в случаях нарушения утвержденного графика или изменения по каким-либо причинам условий работы машин на линии;
- регистрацию машин, возвращающихся в парк;
- прием и обеспечение заявок на машины;
- подготовку ежедневного (суточного) отчета работы машин;
- своевременную передачу колоннам прогноза погоды.

Диспетчеры вносят в специальный журнал по данным метеорологических центров сводки погоды (дату и время получения прогноза, температуру и влажность воздуха, ожидаемое выпадение осадков и продолжительность снегопада, возможность образования гололеда).

Начальник колонны является ответственным за техническую готовность средств механизации, эффективное использование машин на линии, своевременное и качественное выполнение работ. Он руководит работами и контролирует их качество через мастеров колонны, работающих посменно на каждом участке. При отсутствии начальника колонны его обязанности исполняет сменный мастер. Он организует и контролирует работу на участке, обеспечивает выполнение и соблюдение технологии работ, правила техники безопасности и эффективное использование техники. Мастер должен своевременно через диспетчерскую службу запрашивать дополнительные машины из резерва и в зависимости от сложившихся условий переключать работу машин с одного объекта на другой. По окончании работы мастер оценивает объемы и качество выполненных работ и составляет соответствующие документы. Из числа водителей в каждой смене назначается бригадир, который следит за выполнением технологических операций непосредственно на линии.

Организация механизированной уборки требует проведения подготовительных мероприятий, своевременного ремонта усовершенствованных покрытий улиц, проездов, площадей (чтобы не было неровностей, выбоин, выступающих крышек колодцев подземной городской сети); периодической очистки отстойников дождевой канализации; ограждения зеленых насаждений бортовым камнем. При производстве работ, связанных с уборкой, следует руководствоваться соответствующими Правилами техники безопасности и производственной санитарии.

Администрация населенного пункта утверждает титульные списки улиц, площадей, проездов, нуждающихся в уборке летом и зимой, определяет проезды, снег с которых перебрасывается роторными снегоочистителями, места размещения снежных свалок; пунктов выгрузки смета, заправки водой поливочных машин; количество песка и химических материалов, заготавливаемых для посыпки дорог зимой; число дежурных уборочных машин; число самосвалов с наращенными бортами, выделяемых автотранспортными предприятиями для вывоза снега в период сильных снегопадов. Обслуживаемый участок делят на маршруты, за каждым из которых закрепляют необходимое число машин.

Исходя из объемов работ и производительности машин, деление на маршруты производят на карте плане участка, на который предварительно наносят протяженность улиц, их категории и места заправки поливочных машин, расположение баз технологических материалов, стоянок дежурных машин, наличие больших уклонов, кривых малых радиусов и т.д. Основываясь на характерных сведениях о снегопадах, их интенсивности и продолжительности за зиму, определяют необходимое число уборочных машин и организацию их работы на участке.

При подготовке к летней уборке предварительно устанавливают режимы уборки, которые, в первую очередь, зависят от значимости улицы, интенсивности транспортного движения и других показателей, приводимых в паспорте улицы. Улицы группируют по категориям, в каждой из которых выбирают характерную улицу; по ней устанавливают режимы уборки всех улиц этой категории и объемы работ. Исходя из объемов работ, определяют необходимое число машин для выполнения технологических операций.

Для каждой машины, выполняющей работы по летней или зимней уборке, составляют маршрутную карту, т.е. графическое выражение пути следования, последовательность и периодичность выполнения той или иной технологической операции. В соответствии с маршрутными картами разрабатывают маршрутные графики. При изменении местных условий (движения на участке, ремонте дорожных покрытий на одной из улиц и т.д.) маршруты корректируют. Один экземпляр маршрутов движения уборочных машин находится у диспетчера, другой – у водителя. Водителей машин закрепляют за определенными маршрутами, что повышает ответственность каждого исполнителя за сроки и качество работ.

В целях улучшения организации работ по удалению обвалованного снега и зачистке прилотовой части проездов по согласованию с органами ГИБДД на зимний период устанавливается порядок стоянки машин на основных магистралях (стоянку машин по четным календарным числам на четной стороне улицы, по нечетным – на нечетной стороне).

2. Технология летнего содержания дорог

При летней уборке территорий с дорожных покрытий удаляется смет с такой периодичностью, чтобы его количество на дорогах не превышало установленной санитарной нормы. Кроме того, в летнюю уборку входит удаление с проезжей части и лотков улиц грязи в межсезонные и дождливые периоды года; очистка отстойных колодцев дождевой канализации; уборка опавших листьев; снижение запыленности воздуха и улучшение микроклимата в жаркие дни. Основным фактором, влияющим на засорение улиц, является интенсивность движения местного транспорта. На накопление смета и засорение улиц существенно влияют также благоустройство прилегающих улиц, тротуаров, мест выезда местного транспорта и состояние покрытий прилегающих дворовых территорий.

Основными операциями летней уборки являются подметание лотков и мойка проезжей части дороги. Мойка лотков производится на улицах, имеющих дождевую канализацию, хорошо спрофилированные лотки и уклоны (от 0,5 % и более), и выполняется поливомоечными машинами, оборудованными специальными насадками. На улицах с интенсивным движением смет перемещается потоком транспорта в сторону, и уборка этих улиц заключается главным образом в очистке лотков, а мойка проезжей части в этом случае необходима лишь 1 раз в 2...3 суток.

Основной способ уборки улиц в дождливое время года – мойка проезжей части улиц и лотков. Улицы со средней и большой интенсивностью движения моют каждые сутки ночью, а улицы с малой интенсивностью движения – через день в любое время суток.

Улицы поливают только в наиболее жаркое время года при сухой погоде для снижения запыленности воздуха и улучшения микроклимата. Хотя поливка и не является уборочным процессом, тем не менее она снижает запыленность воздуха на улицах. Улицы поливают с интервалом 1...1,5 часа в жаркое время дня (с 11 до 16 ч.).

Отстойники колодцев дождевой канализации очищают илососными машинами обязательно весной и далее по мере накопления осадка (2...4 раза в сезон).

Технологический порядок и периодичность уборки улиц устанавливаются в зависимости от интенсивности движения транспорта (таблица 2.1). Приведенная периодичность уборки обеспечивает удовлетворительное санитарное состояние улиц только при соблюдении мер по предотвращению засорения улиц и хорошему состоянию дорожных покрытий.

Таблица 2.1

Технологический порядок и периодичность летней уборки

Категория улиц	Уборка дорожных покрытий		Уменьшение запыленности
	проезжая часть	лоток	
Скоростные дороги	Мойка 1 раз в 1...2 суток	Подметание патрульное	—
Магистральные	1 раз в 2...3 суток	2...3 раза в сутки	—
Местного значения	1 раз в 3 суток	1...2 раза в сутки	поливка с интервалом 1...1,5 часа

Примечание: При отсутствии водоприемных колодцев проезжую часть дорог убирают подметально-уборочные машины с той же периодичностью, что и при мойке.

При мойке, поливке и подметании следует придерживаться норм расхода воды: на мойку проезжей части дорожных покрытий требуется 0,9...1,2 л/м²; на мойку лотков – 1,6...2 л/м²; на поливку усовершенствованных покрытий – 0,2...0,3 л/м²; на поливку булыжных покрытий – 0,4...0,5 л/м² (в зависимости от засоренности покрытий).

Технологический процесс летней уборки автомагистралей включает в себя следующие операции:

- Систематические:
 - подметание дорожных покрытий;
 - мойка дорожных покрытий;
 - полив дорожных покрытий.
- Периодические:
 - уборка грунтовых насосов, опавших листьев;

- очистка отстойников ливневой канализации.

Степень засоренности магистралей зависит от интенсивности движения транспорта, состояния дорожных покрытий. При малой интенсивности (до 60 автомобилей в час) смет распределяется равномерно. При большой интенсивности отбрасывается потоками воздуха по сторонам и распределяется вдоль бортового камня полосой на ширину 0,5 м. Установлена допустимая норма засоренности лотков со средним и интенсивным движением транспорта по улицам с усовершенствованным покрытием (автодороги 1-ой и 2-ой категории) – 30 г/м², на асфальтированных проездах второстепенной значимости и малой интенсивности движения (автодороги 3-ей категории) – 80 г/м².

Перечень основных операций технологического процесса летней уборки автодорог приведен в таблице 2.2.

Таблица 2.2.

№ п/п	Операции технологического процесса	Средства механизации
1.	Подметание дорожных покрытий и лотков	Подметально-уборочные машины
2.	Мойка дорожных покрытий и лотков	Поливомоечные машины
3.	Полив дорожных покрытий	Поливомоечные машины
4.	Уборка грунтовых наносов механизированным способом с доработкой вручную	Подметально-уборочные и плужно-щеточные машины, автогрейдеры, бульдозеры, рабочие по уборке
5.	Очистка дождеприемных колодцев	Илососы
6.	Погрузка смета и его вывоз	Погрузчики и самосвалы

Подметание дорожных покрытий

Подметание является основной операцией по уборке улиц, площадей и проездов, имеющих усовершенствованные покрытия. Подметание производится в таком порядке: в первую очередь подметают лотки на улицах с интенсивным движением, маршрутами местного и пассажирского транспорта, а затем лотки улиц со средней и малой (для данного населенного пункта) интенсивностью движения. Подметально-уборочными машинами улицы убирают в основных местах накопления смета – в лотках проездов, кроме того, ведется уборка резервной зоны на осевой части широких улиц, а также проводится их патрульное подметание. Наилучший режим работы подметально-уборочных машин двухсменный (с 7 до 21 ч.).

Уборку проводят в следующем порядке: утром подметают не промытые ночью лотки на улицах с интенсивным движением, проезды с троллейбусными и автобусными линиями, затем подметают лотки проездов со средней и малой интенсивностью движения и далее, по мере накопления смета, лотки улиц в соответствии с установленным режимом подметания. Перед подметанием лотков должны быть убраны тротуары с тем, чтобы исключить повторное засорение лотков. Время уборки тротуаров должно быть увязано с графиком работы подметально-уборочных машин. Сроки патрульного подметания остановок местного и пассажирского транспорта, участков с большим пешеходным движением увязывают со временем накопления на них смета. Площади и широкие магистрали лучше убирать колонной подметально-уборочных машин, движущихся уступом на расстоянии одна от другой 10...20 м. При этом перекрытие подметаемых полос должно быть не менее 0,5 м.

Разгрузка подметально-уборочных машин от смета производится на специальных площадках, расположенных вблизи обслуживаемых улиц и имеющих хорошие подъездные пути. На этих же площадках или недалеко от них желательна установка стендера для заправки машин водой. Смет на свалки с разгрузочных площадок вывозится самосвалами или перегружается в большегрузные контейнеры.

Полив дорожных покрытий

Полив дорожных покрытий обеспечивает снижение запыленности воздуха и улучшение микроклимата в жаркие дни.

Автомобильные магистрали шириной до 18 м поливают за один проход поливомоечной машины, идущей по оси дороги (если это возможно по условиям дорожного движения). На более широких проездах полив производится за два или несколько проходов одной машиной или группой машин, движущихся уступом с интервалом 20-25 м. Количество воды, распределяемое по поверхности дороги, должно обеспечивать равномерное смачивание всей поверхности, но не должно происходить стекание воды, расход при поливе дорожного покрытия 0.2 – 0.25 л/м².

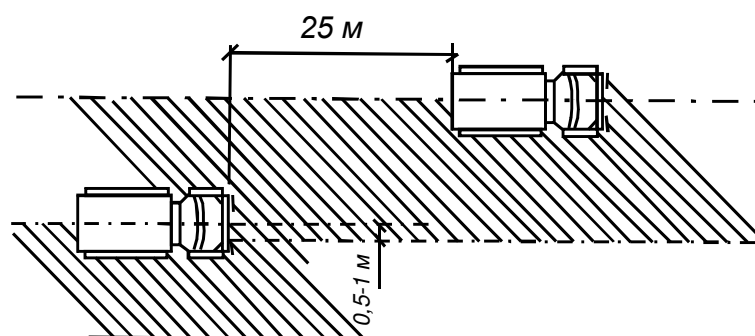
Полив дорожных покрытий производят теми же машинами, что и мойку, но насадки устанавливаются таким образом, чтобы струя воды из обеих насадок направлялась вперед и несколько вверх, причем наивысшая точка струи находилась бы на расстоянии 1,5 м от дорожного покрытия.

Мойка дорожных покрытий

Мойку дорожных покрытий производят только на автомагистралях, имеющих усовершенствованные дорожные покрытия (асфальтобетон, цементобетон). Автомобильные магистрали, подлежащие мойке, должны иметь ливневую канализацию или уклоны, обеспечивающие сток воды. Поперечный уклон дороги обычно составляет 1,5 – 2,5 % с уменьшением на середине проезда до нуля. Мойка автодороги должна завершаться промывкой лотков, в которых оседают тяжелые частицы мусора (песок). Эту операцию выполняют с помощью специального насадка, который устанавливается вместо переднего правого. Мойка автодорог шириной до 12 м производится, как правило, одной машиной – сначала промывается одна сторона проезжей части, затем – другая.

При большой ширине дороги целесообразно использовать несколько машин, которые двигаются уступом с интервалом 10-20 м. Как правило, в мойке участвуют две машины, что связано с возможностью одновременной их заправки от одного стендера (заправочной колонки). Для более эффективного использования поливомоечных машин, пункты заправки этих машин должны быть расположены вблизи обслуживаемых проездов (1-2 км). Заправочный пункт должен иметь удобный подъезд для машин и обеспечивать наполнение цистерны вместимостью 6 м³ не более чем за 8...10 минут. По согласованию с органами санитарно-эпидемиологического надзора машины можно заправлять из водоемов, для чего в местах заправки машин монтируют насосную установку. Заправка цистерн из водоемов рекомендуется при большом расстоянии от заправочных пунктов до обслуживаемых улиц. В качестве представителя поливомоечной техники для работы на проезжей части дорог принимается машина типа ПМ-130Б.

Мойка улиц



Поливка улиц

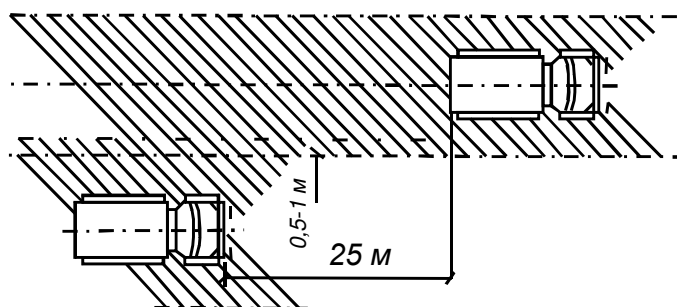


Рисунок 2.1. Схема мойки дорожных покрытий

Уборка прибордюрной грязи

Уборка прибордюрной грязи (грунтовых наносов) в лотках является периодической операцией, входящей в состав летнего содержания автодорог. Грунтовые наносы в зависимости от причин, вызвавших их образование, подразделяются на следующие группы:

- межсезонные наносы, представляющие собой загрязнения и остатки технологических материалов, применяющихся при зимней уборке, которые накапливаются в течение зимнего сезона и весной после таяния снега и располагаются полосой в прилотковой части автодороги;
- наносы, образующиеся после ливневых дождей, в летнее время года, когда сильные дожди размывают газоны и другие поверхности открытого грунта и перемещают часть грунта на дорожное покрытие;
- наносы, возникающие на проезжей части улицы, с которой граничит строительная площадка, когда грунт колесами транспортных средств, обслуживающих стройку, перемещается со строительной площадки на дорожное покрытие.

В весенний период производят очистку проезжей части от грязи, снежной или ледяной корки, по мере ее таяния. Очистку прилотковой части производят после освобождения дороги от снега и льда, пока грязь не засохла и легко удаляется автогрейдером или бульдозером.

В случае высыхания, пред уборкой, грунтовые наносы должны быть увлажнены поливовой машиной, что снизит их прочность и предотвратит паление. Грунт сдвигается в вал и затем с помощью погрузчика подается в кузов самосвала. При выполнении этих работ автогрейдер и поливовой машина передвигаются по направлению движения местного транспорта, погрузчик – против движения транспорта, за погрузчиком задним ходом движется самосвал.

При уборке применяют универсальные и уборочные машины, а также специальные уборочные машины. Надлежащее качество уборки после вывоза наносов достигается ручной уборкой оставшихся загрязнений, подметанием механизмами, а затем тщательной мойкой поверхности.

Очистка дождеприемных колодцев

Согласно санитарным требованиям, должна осуществляться обязательно весной, а далее по мере накопления осадка (2-4 раза в сезон).

Отстойную часть колодцев ливневой канализации очищают илососными (ассенизационными) машинами, например КО-503 или КО-504. В отстойник опускается всасывающая труба, по которой осадок всасывается в специальный отсек цистерны и периодически сливается в ливневую канализацию. Ил разгружают через заднее днище цистерны путем выталкивания его специальным поршнем. Затем цистерны промывают с помощью промывочного сопла.

3. Технология зимнего содержания дорог

Технологический процесс зимней уборки автодорог осуществляется в соответствии с Государственным стандартом РФ ГОСТ Р 50597-93 "Автомобильные дороги и улицы. Требования к эксплуатационному состоянию, допустимому по условиям обеспечения безопасности дорожного движения" (принят постановлением Госстандарта РФ от 11 октября 1993 г. N 221).

Основной задачей зимней уборки дорожных покрытий является обеспечение нормальной работы транспорта и движения пешеходов. Уборка территорий зимой трудоемка. Сложность организации уборки связана с неравномерной загрузкой парка снегоуборочных машин, зависящей от интенсивности снегопадов, их продолжительности, количества выпавшего снега, а также от температурных условий. Территории зимой убирают в два этапа:

- Расчистка проезжей части и проездов;
- Удаление с проездов собранного в валы снега.

Зимняя уборка включает в себя следующие операции:

Первоочередные:

- обработка дорожных покрытий противогололедным материалом (в первую очередь посыпают наиболее опасные места – подъемы, спуски, перекрестки, кольца, развороты, мосты, заездные карманы остановок общественного транспорта);
- сгребание и подметание снега;
- очистка заездных карманов, разворотов, перекрестков, въездов и выездов в кварталы.

Операции второй степени:

- формирование снежного вала;
- удаление снега с проездов (вывоз или переброска роторными снегоочистителями на свободные территории);
- зачистка лотков после удаления снега;
- скалывание льда и удаление снежно-ледяных образований;
- подметание дорог при длительном отсутствии снегопада.

Выполнение снегоочистительных работ возможно при условии строгого соблюдения технологических режимов, которые обуславливают зависимость времени работы машин от начала снегопада, что требует практически круглосуточной готовности машин к работе. Поэтому в городах средней зоны и Крайнего Севера на период снегопадов рекомендуется предусматривать круглосуточное дежурство пескоразбрасывателей и плужно-щеточных снегоочистителей. Число таких машин должно быть минимальным и обеспечивать уборку только наиболее ответственных магистралей, отличающихся особенно напряженным движением транспорта, в первую очередь местного и пассажирского. Остальные пескоразбрасыватели и плужно-щеточные снегоочистители должны работать в 1,5 смены. При этом необходимо, чтобы время их работы совпадало с часами наиболее интенсивного движения транспорта. Все другие машины, применяемые при зимней уборке, должны работать также в 1,5 смены.

В связи с тем, что пескоразбрасыватели и плужно-щеточные снегоочистители заняты только часть рабочего времени (в часы снегопада), для рационального использования водительского состава рекомендуется закреплять за водителями пескоразбрасывателей, плужно-щеточных снегоочистителей скалыватели-разрыхлители, роторные снегоочистители и другие машины. Как показывает практика работы эксплуатационных хозяйств, в промежутке между снегопадами наиболее квалифицированную часть водительского состава можно использовать для технического обслуживания и ремонта уборочной техники.

Для определения сроков удаления снега с местных дорог и проведения работ по борьбе с гололедом улицы делят на три категории:

- I – выездные магистрали; все улицы с интенсивным движением, имеющие троллейбусные и автобусные линии; улицы, имеющие уклоны, сужение проездов, где снежные валы особенно затрудняют движение транспорта;
- II – улицы со средней интенсивностью движения транспорта; площади перед вокзалами, зрелищными предприятиями, магазинами, рынками и прочими местами с интенсивным пешеходным движением;
- III – улицы с небольшой интенсивностью движения транспорта.

Качество снегоочистки зависит от состояния и свойств снега.

Снежно-ледовые образования на местных дорогах и их свойства. Неуплотненный снег

Снег попадает на дорожное покрытие в виде отдельных снежинок и в начальный момент представляет малосвязную массу, состоящую из тончайших кристаллов льда.

Соприкасаясь с дорожным покрытием, а также под воздействием других факторов отдельные снежинки ломаются и, в первую очередь, деформируется широко развитая периферийная поверхность снежинок. Этот процесс ускоряется при воздействии на снег колес транспортных средств.

Свойства снега характеризуются его плотностью.

Механические свойства снега, являющегося сыпучей средой, характеризуются следующим уравнением:

$$r = \sigma \cdot tg\varphi + C$$

где,

r – касательное напряжение, Н/см ;

σ – нормальное напряжение в слое снега, Н/см²;

$tg\varphi$ – коэффициент внутреннего трения снега;

C – сцепление частиц снега, Н/см².

Плотность снега (таблица 3.1) увеличивается тем быстрее, чем выше его температура.

При температуре 0...-2 °С плотность снега уже в течении 1... 1,5 часов достигает своей предельной величины. С понижением температуры снега процесс уплотнения проходит медленнее и особенно при температуре ниже -10°С.

Таблица 3.1

Плотность снега в зависимости от его состояния

Состояние снега	Возможные изменения плотности, г/см ³
Свежевыпавший:	
чистый неокученный;	0,1-0,15
обвалованный или окученный;	0,2-0,3
обвалованный лежалый	0,34-0,42
Целинный:	
лежалый (в течение 30 суток);	0,2-0,3
лежалый (более 30 суток)	0,34-0,42
Сброшенный с крыш	0,35

При воздействии на снег колес транспортных средств, пешеходов и рабочих органов снегоочистительных машин плотность снега изменяется. Так, после сгребания и сметания снега и укладки в валы его плотность увеличивается, как правило, более чем в 2 раза.

В следующих таблицах приведены показатели коэффициентов трения и прочности обвалованного снега.

Таблица 3.2

Коэффициент внешнего трения снега

Температура снега, °С	Плотность снега, г/см			
	0.1	0.2	0.3	0.4
0	0.1	0.085	0.07	0.055
-4	0.14	0.097	0.08	0.065
- 16...-30	0.18	0.11	0.09	0.075

Таблица 3.3

Сопротивление снега срезанию в зависимости от его состояния

Показатели сопротивления срезанию, кН/м ²	Плотность, г/см ³			
	0.25		0.40	
	Температура, °С			
	-9	-18	-9	-18
Свежеобвалованный снег: вертикальное; горизонтальное	2,1 1,7	3,4 3,6	3,75 2,8	5,8 5,0
Старый обвалованный снег: вертикальное; горизонтальное	3,5 2,6	5,7 4,5	8,5 7,2	12 10,5

Уплотненный снег

Увеличение прочности снега после уплотнения наступает в результате процесса рекристаллизации, при котором кристаллы снега ломаются, и расстояние между ними резко сокращается.

Важнейшим свойством уплотненного снега, значительно влияющим на механизацию процесса его скалывания, является сравнительно небольшое по величине силы смерзания снега с дорожным покрытием. Благодаря этому при воздействии сдвигающих усилий рабочих органов машин уплотненный снег полностью отделяется от поверхности асфальтобетона в виде монолитных кусков. Разрушение связей по плоскости контакта снега с поверхностью асфальтобетона происходит при удельных нагрузках, меньших, чем предел прочности уплотненного снега на сдвиг.

С понижением температуры снега величина сил смерзания с асфальтобетоном увеличивается.

Лед и снежно - ледяной накат

Лед на дорогах образуется главным образом из уплотненного снега при повышении температуры воздуха до положительной и последующем резком ее понижении. Снежно-ледяной накат представляет собой уплотненный снег, содержащий прослойки льда, располагаемые на внешней поверхности слоя и в местах интенсивного торможения транспортных средств.

Плотность снежно-ледяного наката меняется в пределах 0,6-0,8 г/см³, а его прочность может достигать показателей, характерных для льда. В связи с этим для скалывания снежно-ледяного наката используют машины, предназначенные для уборки льда.

Важнейшим свойством льда, образующегося на дорожном покрытии, являются значительные силы смерзания льда с поверхностью асфальто- и цементобетона. Поэтому при механизированной уборке льда крайне затруднительно его полное отделение от поверхности дороги.

При некачественной уборке снега на дорожном покрытии остаются уплотненный снег, снежно-ледяной накат и лед, которые ухудшают эксплуатационные свойства асфальто- и цементобетонных дорожных покрытий.

Так, наличие на дорожном покрытии снежно-ледяных образований приводит к резкому снижению сцепления автомобильных колес с таким покрытием.

Таблица 3.4

Механические свойства льда, при температуре -10⁰С

Плотность, г/см	0.9
Твердость, Н/см	1800
Силы сцепления мгновенные, Н/см~	305
Силы сцепления длительные, Н/см	80
Предел прочности, н/см , при: одностороннем сжатии;	360
растяжении;	160
сдвиге.	115
Удельные силы смерзания с поверхностью асфальтобетона, Н/см ²	>115

Снежно-ледяные образования резко усложняют условия движения пешеходов и являются причиной несчастных случаев и травматизма. Наличие снежно-ледяных образований на дорожном покрытии ведет к увеличению длины тормозного пути автомобиля. Так, тормозной путь при одинаковой начальной скорости движения по чистой дороге почти в 10 раз меньше, чем по дороге, покрытой тающим льдом.

Таблица 3.5

Влияние снежно-ледяных образований на состояние поверхности дорожного покрытия

Тип и состояние поверхности дорожного покрытия	Коэффициент сцепления шин с дорогой	Коэффициент сопротивления перекатывания колес
Асфальтобетон чистый сухой	0,65-0,75	0,02-0,025
Покрытый рыхлым снегом: сухим;	0,2-0,3	0,15-0,25
мокрым	0,1-0,2	0,3
Покрытый уплотненным снегом: сухим;	0,2-0,35	0,08-0,1
мокрым	0,1-0,2	0,08-0,1
Покрытый тающим льдом	0,05-0,1	0,05

Снегоочистка.

Основной способ удаления снега с покрытий дорог – подметание и сгребание его в валы плужно-щеточными снегоочистителями. Перекидывание снега шнекороторными снегоочистителями применяют на набережных рек, загородных и выездных магистралях, а также на расположенных вдоль проездов свободных территориях. Очистка части улиц до асфальта одними снегоочистителями может быть обеспечена только при сравнительно малой интенсивности движения местного транспорта (не более 120 маш./час). При большей интенсивности движения, как правило, нельзя предотвратить образования уплотненного снега без применения химических материалов на покрытиях дорог. Химические материалы препятствуют уплотнению и прикатыванию свежеснегавывающего снега, снижают величину сил смерзания льда с поверхностью дорожного покрытия, но их можно применять только при интенсивности снегопада не менее 0,5 мм/час (при пересчете на воду), так как в противном случае на дорожном покрытии образуются растворы реагентов. Применение химических материалов дает положительный эффект при хорошем перемешивании реагентов со снегом, которое может быть достигнуто при движении транспортных средств интенсивностью более 100 машин/час.

Дороги с интенсивностью движения транспорта менее 100 машин/час, а также при снегопадах интенсивностью менее 0,5 мм/час убирают без применения химических материалов путем сгребания и сметания снега плужно-щеточными снегоочистителями.

Таблица 3.6

Основные показатели технологического снегоочистки процесса

Режимы	Интенсивность снегопада, мм/час	Температура снега, °С	Норма расхода реагента г/м ²	Продолжительность этапа, час				
				Выдержка	Обработка реагентами	Интервал	Стребание и сметание	Всего
Первый цикл								
I	0,5...1	Выше -6	15	0,75	1	3	3	7,75
		-6...-18	25					
		ниже -18	35					
II	1...3	Выше -6	15	0,25	1	-	3	4,25
		-6...-18	25					
		ниже -18	35					
III	Свыше 3	Выше -6	15	0,25	1	-	1,5	2,75
		-6...-18	25					
		ниже -18	35					
Последующие циклы								
I	0,5...1	Выше -6	15	-	1	3,75	3	7,75
		-6...-18	25					
		ниже -18	35					
II	1...3	Выше -6	15	-	1	0,25	3	4,25
		-6...-18	25					
		ниже -18	35					
III	Свыше 3	Выше -6	15	-	1	0,25	1,5	2,75
		-6...-18	25					
		ниже -18	35					

При интенсивности снегопада более 0,5 мм/час и температуре выше -6°С добавляют 20 г/м² химических реагентов, ниже -6°С – 30 г/м². Основные показатели технологического процесса снегоочистки при различных температурах и интенсивности снегопада приведены в таблице 8.

Первый цикл работы снегоочистителя выполняется в течение часа после начала снегопада, а последующие – каждые 1,5 часа. По окончании снегопада снег стребают и подметают.

Каждый цикл обработки дорожного покрытия разбит на этапы: выдержку, обработку химическими реагентами, интервал, стрегание и подметание снега.

Выдержка – время от начала снегопада до момента внесения реагентов в снег зависит от интенсивности снегопада и температуры воздуха и принимается такой, чтобы полностью исключить образование на дорожном покрытии растворов при контакте снега и реагентов.

Интервал – период между посыпкой химических реагентов и началом обслуживания. Интервал выдерживают только при снегопадах незначительной интенсивности. При выполнении работ первого цикла выдерживать интервал следует только при снегопаде интенсивностью 0,5... 1 мм/час.

При взаимодействии с реагентами снег, сохраняя свойства сыпучести, не подвергается уплотнению и прикатыванию, благодаря чему при работе плужно-щеточных снегоочистителей достигается высококачественная уборка дорожных покрытий. Вал снега укладывают в прилотовой части дороги. Во всех случаях, где это представляется возможным, для наилучшего использования ширины проезжей части, а также упрощения последующих уборочных работ вал снега располагают по середине двустороннего проезда.

Число снегоочистителей зависит от ширины улиц, т.е. для предотвращения разбрасывания промежуточного вала и прикатывания его колесами проходящего транспорта за один проезд должна быть убрана половина улицы. На улицах с двусторонним движением первая машина

делает проход по оси проезда, следующие двигаются уступом с разрывом 20...25 м (рис.2). Полоса, очищенная идущей впереди машиной, должна быть перекрыта на 0,5... 1 м.

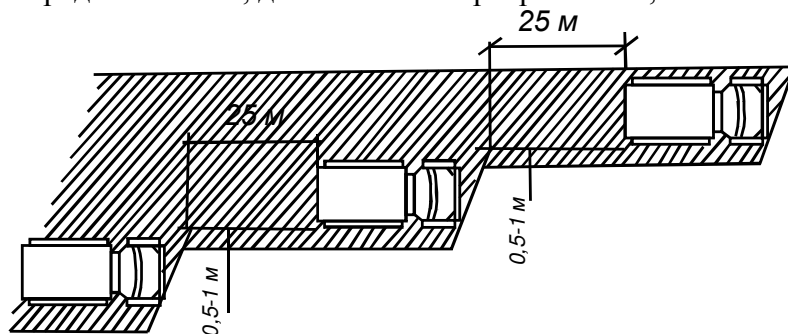


Рисунок 3.1. Схема работы колонны плужно-щеточных снегоочистителей

Маршруты работы снегоочистителей выбирают так, чтобы сгребание и сметание начинались с проездов с наиболее интенсивным движением, а также имеющих торговые и административные центры до начала работы этих учреждений. На наиболее широких магистралях при снегопадах большой интенсивности для повышения качества работ целесообразно на полосах дорожных покрытий, расположенных ближе к лотку, сначала выполнять сгребание, а затем подметание.

В этом случае идущая впереди машина работает одним отвалом, сгребая снег, а подметает следующая за ней с поднятым отвалом. Для уменьшения периода работы плужно-щеточных снегоочистителей операцию механизированной снегоочистки можно ограничить одним сгребанием, что позволяет увеличить производительность в 1,5 раза.

В особых эксплуатационных условиях (подъемы дорог, подъезды к мостам, туннелям и т. п.), когда требуется повысить коэффициент сцепления колес транспортных средств с дорожным покрытием, необходимо применять пескосоляную смесь. Норма распределения пескосоляной смеси в этом случае составляет 150...200 г/м² при температуре выше -6°С и 250... 300 г/м² при более низкой температуре.

При выполнении снегоочистительных работ особое внимание следует уделять расчистке перекрестков и остановок местного и пассажирского транспорта. При расчистке перекрестков машина движется перпендикулярно валу, а при расчистке остановок и подъездов - сбоку, захватывая лишь его часть. Число проходов машины зависит от площади поперечного сечения вала. Собранный снег сдвигается в расположенный рядом вал или на свободные площади.

В последнее время все большее применение получает интенсивная технология снегоочистки проезжей части дорог. Сущность интенсивной технологии состоит в использовании двух прогрессивных методов.

Во-первых, это применение специальных химических реагентов ХКФ или несслеживающейся смеси в качестве технологических материалов и тем самым замена ими пескосоляной смеси. Основной эффект достигается путем резкого (почти в 10 раз) сокращения удельного расхода технологических материалов. Кроме того, снижается засорение дорог пескосоляной смесью, большое количество которой остается в прилотковой полосе и должно вывозиться в кратчайшие сроки.

Во-вторых, это использование для распределения технологических материалов машин, которые снабжены также плужно-щеточным снегоочистительным оборудованием.

После распределения технологических материалов машина может применяться для снегоочистки, так как операции выполняются последовательно. Таким образом, данная машина позволяет применить принцип совмещения профессий и тем самым резко повысить производительность труда механизаторов и показателей использования техники.

Удаление уплотненного снега и льда. Уплотненный снег с дорожных покрытий убирают автогрейдером, снабженным специальным ножом гребенчатой формы, или скальвателями-рыхлителями. Снег удаляют складированием в прилотковой части проезда или на площадях,

свободных от застройки. Кроме того, снег можно ссыпать в люки обводненной дождевой или хозяйственно-фекальной канализации. Рекомендуемые сроки вывоза снега приведены в табл. 9.

Таблица 3.7

Рекомендуемые сроки вывоза снега, час

Категория улиц	Количество выпавшего снега, мм, не более		
	5	10	15
I	48	72	96
II	72	96	120
III	96	120	144

В транспортные средства снег грузят снегопогрузчиками или роторными снегоочистителями в следующем порядке. Снегопогрузчик движется вдоль прилотовой части улицы в направлении, противоположном движению транспорта. Находящийся под погрузкой самосвал также движется задним ходом за погрузчиком. После загрузки самосвал вливается в общий поток транспорта, не мешая ему. Движение самосвала задним ходом и работа погрузчика создают повышенную опасность для пешеходов. В связи с этим в процессе погрузки около снегопогрузчика должен находиться дежурный рабочий, который руководит погрузкой и не допускает людей в зону работы машины. Рабочие, обслуживающие снегопогрузчики, должны быть одеты в специальные жилеты. При погрузке снега роторными снегоочистителями опасность работы повышается, так как снегоочиститель и загружаемый самосвал движутся рядом в направлении движения транспорта, сужая проезжую часть улицы. Роторный снегоочиститель обслуживает один рабочий, ответственный за безопасность проведения работ. Снежно-ледяные образования, остающиеся после прохода снегопогрузчиков, должны быть в кратчайшие сроки удалены с поверхности дорожного покрытия с помощью скалывателей-рыхлителей или путем использования различных химических материалов.

Для борьбы с гололедом применяют профилактический метод, а также метод пассивного воздействия, способствующий повышению коэффициента сцепления шин с дорогой, покрытой гололедной пленкой. Предпочтительно использовать профилактический метод, но его применение возможно только при своевременном получении сводок метеорологической службы о возникновении гололеда. После получения сводки необходимо обработать дорожное покрытие химическими реагентами из расчета 15...20 г/м².

Чтобы реагенты не разносились колесами транспортных средств, их разбрасывают непосредственно перед возникновением гололеда. При такой обработке ледяная пленка по поверхности дорожного покрытия не образуется, дорога делается лишь слегка влажной.

Для устранения гололеда дорожное покрытие обрабатывают пескосоляной смесью. На дорогах с интенсивностью движения транспортных средств более 500 маш./час необходимо при сохранении гололедных пленок через 2...3 часа повторять обработку пескосоляной смесью. Перекрестки, подъемы, въезды на мосты обрабатывают выборочно через каждый час после первой посыпки.

Обработку дорожных покрытий при профилактическом методе борьбы с гололедом начинают с улиц с наименьшей интенсивностью движения, т.е. II и III категорий, а заканчивают на улицах I категории. Такой порядок работы в наилучшей степени способствует сохранению реагентов на поверхности дороги. Обработку дорог, покрытых гололедной пленкой, начинают с улиц I категории, затем посыпают улицы II и II категории. Параллельно необходимо проводить внеочередные работы по выборочной посыпке подъемов, спусков, перекрестков, подъездов к мостам и туннелям.

Продолжительность обработки всех улиц I категории не должна превышать одного часа. Для ускорения производства работ по борьбе с гололедом следует обрабатывать дороги только в полосе движения, на которую приходится примерно 60...70% ширины проезжей части улицы.

Основные физико-химические свойства реагентов, применяемых для борьбы со снежно-ледяными образованиями на дорогах

Эффективность, нормы расхода и нередко технология применения противогололедных реагентов определяются их физико-химическими свойствами. Важнейший из рекомендуемых реагентов - хлорид кальция хорошо растворяется в воде (74,5 кг в 100 кг воды при 25 °С), плотность 1680 кг/м³. Высокая коррозионная агрессивность хлорида кальция и его отрицательное влияние на рост зеленых насаждений вызвали необходимость поиска способов такой модификации этого реагента, которая позволила бы снизить или практически полностью исключить перечисленные недостатки.

Научно-производственное объединение "Карбонат" предложило для решения указанных задач использование чешуированного или гранулированного хлорида кальция, ингибированного фосфатами (ХКФ), в состав которого входил дисперсный суперфосфат -кальциевая соль ортофосфорной кислоты. Поскольку и простой и двойной суперфосфат -эффективные минеральные удобрения, их включение в технологический процесс получения реагента в оптимальной дозировке могло в значительной мере стимулировать рост зеленых насаждений – вплоть до полной компенсации негативного воздействия на них хлорида кальция. Сильное пассивирующее действие фосфатов на коррозию черных металлов вследствие образования на них защитной пленки из труднорастворимого фосфата железа позволяет свести к минимуму коррозионную агрессивность этого реагента. Однако некоторые недостатки суперфосфата, в том числе технологические затруднения с равномерным дозированием введения его в каждую частицу хлорида кальция, низкие растворимость и скорость растворения привели к необходимости дальнейшего совершенствования реагента ХКФ. В результате в НПО "Карбонат" отработана и освоена в промышленных условиях технология модифицирования хлорида кальция аммонийфосфатом ХКФМ. Технология получения этого нового реагента обеспечивает помимо чисто производственных преимуществ большую однородность несслеживающегося продукта, эффективность которого с точки зрения стимулирования роста зеленых насаждений и замедления коррозии стали выше, чем ХКФ на основе суперфосфата при несколько меньшей дозировке аммонийфосфата.

Хлорид натрия – бесцветное кристаллическое вещество хорошо растворяется в воде (35,7 кг в 100 кг воды при 10 °С), плотность 2165 кг/м³. Хлорид натрия слеживается, поэтому Академией им. К.Д. Памфилова было предложено добавить к нему до 10 % более гигроскопичного хлорида кальция, присутствие которого резко снижает слеживаемость смеси. Эта смесь получила название несслеживающейся.

Хлорид калия, изредка используемый в качестве реагента, характеризуется сравнительно высокой растворимостью (34,2 кг в 100 кг воды при 20 °С), имеет эвтектическую температуру всего -10,6 °С при концентрации 24,5 кг в 100 кг воды. Эта эвтектическая температура недостаточна для обеспечения быстрого и полного плавления снежно-ледяных образований.

Нитрат кальция, входящий в состав ингибитора (замедлителя) коррозии стали - нитрит нитрата кальция (ННК), – имеет эвтектическую температуру -29 °С при концентрации нитрата кальция 77 кг в 100 кг воды, плотность 1820 кг/м³. Нитрат кальция гигроскопичен. Используется не только в составе ННК для ингибирования, но и в составе комплексного соединения с мочевиной (НКМ) в соотношении 1:4 по молекулярной массе для борьбы со снежно-ледяными образованиями на аэродромах. Эвтектическая температура НКМ – 28 °С. Он не гигроскопичен и не слеживается.

Институт общей и неорганической химии РАН модифицировал разработанный им же реагент НКМ за счет введения добавок поверхностно-активного вещества. Это улучшило состояние аэродромных покрытий при нанесении на них нового реагента, получившего название АНСА.

Нитрит кальция – основной ингибитор коррозии в составе нитрит нитрата кальция – имеет эвтектическую температуру -20 °С при концентрации 52 кг в 100 кг воды. При его введении в хлорид кальция при концентрации ННК до 10% получающийся реагент – нитрит-нитрат-хлорид кальция (ННХК), который удается чешуировать и выпускать в виде несслеживающегося продукта.

При борьбе с гололедом или с образованием снежно-ледяных накатов широко применяют химические реагенты, водные растворы которых замерзают при низких температурах.

Температурные условия определяют выбор материалов (табл.11.). Как исключение и временную меру допускается применять вместо смеси раствор хлористого кальция концентрацией свыше 30 %. При определении нормы распределения расчет ведут на сухое вещество. Раствор хлористого кальция (натрия) можно распределять по дорожному покрытию с помощью специ-ально оборудованных поливомоечных машин. Неслеживающуюся смесь получают при механи-ческом смешивании хлористого натрия (поваренная соль) с хлористым кальцием. Пескосоляная смесь состоит из 92...97 % песка и 3...8 % хлористого натрия или хлористого кальция (по массе).

Таблица 3.8

Нормы посыпки пескосоляной смеси на зимний период (165 дней)

Категория улиц	Норма посыпки, гр/кв. м	Периодичность уборки, раз
I	0,175	108
II	0,175	98
III	0,175	93

Таблица 3.9

Область применения химических материалов

Технологическая операция	Материалы, применяемые при температуре, С	
	выше -15	ниже -15
Снегоочистка дорожных покрытий подъемов, въездов на мосты и т. д.	Неслеживающаяся смесь Пескосоляная смесь на основе хлористого натрия	Хлористый кальций, Пескосоляная смесь на основе хлористого кальция
Борьба с гололедом профилактическим методом	Неслеживающаяся смесь или хлористый калий, ингибированный фосфатами	То же
Борьба с гололедом пассивным методом	Пескосоляная смесь на основе хлористого натрия или хлористый калий, ингибированный фосфатами	Пескосоляная смесь на основе хлористого кальция или хлористый калий, ингибированный фосфатами
Скалывание льда профилактическим методом	Хлористый калий, ингибированный фосфатами	Хлористый калий, ингибированный фосфатами
Скалывание льда пассивным методом	Неслеживающаяся смесь при крупности зерен 7 мм	Хлористый кальций при крупности зерен 7 мм

Допустимые уровни и требования к зимнему содержанию автодорог.

Для обеспечения свободного проезда автомобильного транспорта после окончания снегопада в соответствии с ВСН 24-88 «Технические правила ремонта и содержания автомобильных дорог», определены предельно допустимые значения требований к автодорогам, которые приведены в таблице 3.10.

Таблица 3.10.

Категории автодорог	Интенсивность движения	Минимальная ширина полностью очищенной поверхности проезжей части, м	Допустимая толщина слоя снега на проезжей части, мм		Максимальный срок снегоочистки, час.
			Рыхлый снег	Уплотнен. Снег	
I	3000-7000	7	30	-	4
II	1000-3000	6	40	-	5
III	500-1000	5	60	-	6
IV	200-500	4	70	70	12

У	Менее 200	3	80	100	16
---	-----------	---	----	-----	----

Примечание: Срок окончания снегоочистки принимают с момента прекращения снегопада или метели до завершения работ, обеспечивающих указанные требования.

После обеспечения свободного проезда транспорта дорожные предприятия приступают к очередным операциям зимнего содержания автомагистралей, приведенных выше. Сроки удаления снега, в часах, в зависимости от количества выпавшего снега и категорий автодорог, приведены в таблице 3.11.

Таблица 3.11

Категории автодорог	Количество выпавшего снега, мм, не более		
	5	10	15
I, II, III	48 час.	72 час.	96 час.
IV	72 час.	96 час.	96 час.
V	96 час.	120 час.	144 час.

Обработка противогололедными материалами

Для предотвращения прикатывания снега и примерзания его к дорожному покрытию применяется пескосоляная смесь и хлориды, при этом режим работы применяют следующий:

Таблица 3.12.

Режим снегоочистки	Интенсивность снегопада, мм/час	Температура воздуха, град.	Норма расхода хим. реагентов (пескосоляная смесь), г/м ²	Продолжительность этапов, час.				
				Выдержка	Обработка	Интервал	Стребание	Всего
Первый цикл								
I	0.5 - 1	Выше -6	15(150)	0.75	1	3-5	3	7.75-9.75
		От -6 до -18	254(220)					
		Ниже -18	35(360)					
II	1-3	Выше -6	15(150)	0.25	1	-	3	4.25
		От -6 до -18	254(220)					
		Ниже -18	35(360)					
III	Свыше 3	Выше -6	15(150)	0.25	1	-	1.5	2.75
		От -6 до -18	254(220)					
		Ниже -18	35(360)					
Последующие циклы								
I	0.5 - 1	Выше -6	15(150)	-	1	3.75-3.76	3	7.75
		От -6 до -18	254(220)					
		Ниже -18	35(360)					
II	1-3	Выше -6	15(150)	-	1	0.25	3	4.25
		От -6 до -18	254(220)					
		Ниже -18	35(360)					
III	Свыше 3	Выше -6	15(150)	-	1	0.25	1.5	2.75
		От -6 до -18	254(220)					
		Ниже -18	35(360)					

Примечание:

- Интенсивность снегопада дана в мм слоя воды, для расчета в слой снега надо умножить на 10.
- При сильных снегопадах и метелях (II и III режимы) все этапы уборки начинаются одновременно с началом снегопада.
- На дорогах, где не производится внесение химреагентов, подметание начинается с началом снегопада.
- Если после окончания последнего цикла работ снегопад продолжается, последующие циклы повторяются необходимое число раз.

Сгребание и подметание

Сгребание и подметание снега производится плужно-щеточным снегоочистителем (ПМ-130Б, КДМ и т.д.) после обработки дорожных покрытий противогололедными материалами одной машиной или колонной машин, в зависимости от ширины проезжей части автодороги с интервалом движения 15-20 м. Ширина полосы, обрабатываемой одной машиной (ширина захвата) при снегоуборке – 2.5 м. При обработке поверхности колонной машин, идущих «куступом», ширина захвата одной машины сокращается до 2 м.

Скалывание уплотненного снега

В состав работы входит: помимо скалывания уплотненного снега еще и скалывание снежной корки в лотках, а также сгребание скола с очищенной полосы. Для этой цели применяют автогрейдеры ДЗ-143, ДЗ-180.

Сдвигание снега и скола в валы

Эта операция производится частично при сгребании и подметании снега и скола. Однако, формирование валов требует применения дополнительной техники – автогрейдеров и бульдозеров. Для этой цели применяют автогрейдеры ДЗ-143, ДЗ-180, бульдозеры ДТ-75, Т-130, Т-170, тракторы с отвалом К-700, Т-150.

Перекидка снега роторными очистителями

На насаждения и газоны разрешается перекидывать только свежесвыпавший снег. На перекидке снега на проездах с насаждениями должно быть исключено повреждение деревьев и кустарников, при этом применяются дополнительные насадки и желоба с направляющими козырьками, отрегулированными для каждого участка дорог. Это обеспечивает укладку перекидываемого снега на узкой полосе между проезжей частью и насаждениями, или даже пересадку его через ряд кустарников, обеспечивая их сохранность. Для этой цели применяют шнекороторные снегоочистители типа ДТ-75, Т-150.

Для расчета потребного количества машин необходимых для содержания дорог в летний и зимний периоды ниже приводятся формулы для подсчета.

4. Техническое описание мобильной туалетной кабины (МТК)

Тип МТК	1	2
Габаритные размеры, мм	1100*1100*2300	1200*1200*2400
Вес, кг	90	100
Объем бака-накопителя, л	227	275



Рисунок 4.1. Мобильные туалетные кабины

5. Техническое описание туалетного модуля

Модульный туалет павильонного типа, габаритные размеры 4176*1850*3043. Состав помещений: две туалетные кабины площадью не менее 1,8 м² и одно помещение для служебного персонала 1,5 м².

В туалетных кабинках устанавливается сантехническое оборудование: унитаз, раковина с краном для мытья рук.

Частью пола является приемный резервуар $V = 1,5 \text{ м}^3$, куда осуществляется сбор отходов в процессе эксплуатации. Под крышей расположен резервуар для воды $V = 0,6 \text{ м}^3$. Все баки обшиты утеплителем – пенопласт, стекловата. В конструкции туалета может быть предусмотрена возможность установки и подключения к инженерным сетям канализации и водопровода.



Рисунок 5.1. Туалетный модуль

6. Основные технические характеристики навесного оборудования МТЗ-82

ЩЕТОЧНОЕ ОБОРУДОВАНИЕ НА МТЗ ЩФС 2.0



Рисунок 6.1. Щеточное оборудование на МТЗ ЩФС 2.0

Щеточное оборудование ЩФС-2.0 это фронтальная быстросъемная уборочная щетка с бункером для сбора мусора и лотковой щеткой — первая отечественная разработка передней дорожной щетки на МТЗ Беларусь 82/80, имеющей механический привод от ВОМа трактора. В отличие от традиционных задних данная щетка позволяет не просто сметать мусор в сторону, а собирает его в бункер для последующего складирования в установленном месте.

Область применения оборудования везде, где требуется высокопроизводительная уборка дорог, тротуаров и территорий с различной степенью загрязненности, а применение специализированной подметально-уборочной техники либо не рационально либо дорого.

Особенности и преимущества

Переднее расположение щетки с гидроповоротом в горизонтальной плоскости позволяет с высокой скоростью собирать мусор, как на прямолинейных участках дорог, так и на участках с изгибами и в стесненных условиях различных территорий (склады, торговые и промышленные площадки итд) и плотной застройки.

Боковая лотковая щетка позволяет выметать любой мусор (песок, камни, бумагу, бутылки итд) из под бордюров и рядом с препятствиями без применения мало производительного ручного труда.

Система орошения с баком на 500л. значительно снижает образование пыли при работе и улучшает качество уборки.

Простой и надежный механический привод основной щетки от ВОМа трактора обеспечивает длительную эксплуатацию и качество работы в самых тяжелых условиях.

Система крепления на универсальную навеску НУ 2 позволяет производить быстрое снятие и установку щетки на трактор. На это же крепление устанавливается снегоуборочное оборудование: снегоочистители СУ 2.1 и отвал СО 2.5.

Высокая скорость уборки до 20 000 кв.м в час и вместительный бункер для мусора с рабочей емкостью 180л позволяет производить быструю и качественную уборку дорог и территорий без применения ручного труда.

Не высокая цена щеточного оборудования, по сравнению с импортными аналогами, и низкие эксплуатационные затраты на его содержание позволят быстро окупить вложенные в оборудование средства.

Технические характеристики

Рабочая ширина, мм	2000
Рабочая ширина с лотковой щеткой, мм	2400
Рабочий объем бункера для мусора, л	180
Объем бака для орошения, л	500
Средняя скорость при уборке км/ч	1,9 — 10 км/ч
Привод основной щетки	МЕХАНИЧЕСКИЙ от ВОМ
Привод вращения лотковой щетки	гидравлический
Привод исполнительных механизмов управления	гидравлический
Диаметр дисков основной щетки, мм	550

ЩЕТКА ДОРОЖНАЯ УСИЛЕННАЯ

Дорожная щетка предназначена для уборки дорог, тротуаров и других поверхностей от мусора, снега, строительных и бытовых отходов. Предусмотрена дополнительная опция увлажнения (обеспыливание, полив). Щетка имеет усиленную конструкцию и рассчитана на длительную интенсивную круглогодичную эксплуатацию.



Рисунок 6.2. Щетка дорожная усиленная МК-2.0

Технические характеристики: щетка без увлажнения.

Тип базового трактора	Беларус-80/82
Частота вращения, об/мин	260
Рабочие скорости, км/час	12,9
Макс. высота убираемого снега, мм	500
Ширина рабочей зоны, мм, не менее	1800
Диаметр щётки по ворсу, мм	550 ± 20
Масса, кг	295

ЩЕТОЧНОЕ ОБОРУДОВАНИЕ С УВЛАЖНЕНИЕМ



Рисунок 6.3. Щеточное оборудование с увлажнением

Оборудование применяется для очистки дорог, тротуаров и любых других поверхностей от пыли, снега, строительного и бытового мусора. Распыление воды в процессе подметания приводит к значительному уменьшению образования пыли тем самым повышая качество и культуру уборки.

Комплект поставки: пластиковая емкость 500 л, усиленная рама, электрический насос, соединительные шланги и трубки.

Технические характеристики щетки с поливом

Тип базового трактора	Беларус-80/82
Трактора мощностью, л. с.	от 40 до 80
Частота вращения, об/мин	260
Рабочие скорости, км/час	12,9
Максимальная высота убираемого снега плужно-щёточным оборудованием, мм	500
Ширина рабочей зоны, мм, не менее	1800
Диаметр щётки по ворсу, мм	550 ± 20
Масса, кг	345

ПЕСКОРАЗБРАСЫВАТЕЛЬ ПРИЦЕПНОЙ

Прицепные пескоразбрасыватели предназначены для равномерного распределения песка и песко-соленой смеси на дорогах и любых поверхностях. Данное оборудование агрегируется с МТЗ Беларус 82/80 или тракторами с тяговым усилием 1.4т и более.



Рисунок 6.4. Пескоразбрасыватель прицепной

Технические характеристики щетки с поливом

Объем кузова, м ³	3,6	2,2
Масса загружаемого материала, кг	5400	3300
Ширина распределения, м	2...9	2...9
Плотность материала, г/ м ²	100...400	100...400
Длина, мм	4400	3650
Ширина, мм	2300	2000
Высота с решеткой, мм	2580	2470
Высота без решетки, мм	1995	1940
Расстояние обработки дорожного полотна шириной 2,5 м , м	10 800	6 600

ОТВАЛ ДЛЯ СНЕГА СО 2.5



Рисунок 6.5. Отвал для снега СО 2.5

Отвал для снега СО 2.5 (он же отвал снежный, коммунальный, плужный, снегоуборочный итд) предназначен для агрегирования с тракторами МТЗ Беларус 82/80. Основное назначение отвала это высокопроизводительная уборка снега и снежно-ледяных образований на любых поверхностях: дорогах, тротуарах, площадках итд. Снегоуборочные отвалы СО 2.5 также могут использоваться и в качестве бульдозерного и планировочного навесного оборудования для сдвига в сторону и планирования песка, грунта, щебня и других твердых и сыпучих материалов.

Особенности и преимущества отвалов СО 2.5

- специальная форма ножа переменная по высоте позволяет по сравнению с традиционными отвалами на МТЗ обеспечивать более высокую производительность уборки и дальность отбрасывания снега.
- так же данная форма предотвращает забрасывание снега на кабину трактора при скоростной уборке снега.
- Быстросъемное устройство НУ2 позволяет производить смену отвала на снегоочиститель серии СУ 2.1 и обратно за считанные минуты. А при наличии сельхоз треугольника на задней навеске можно устанавливать отвал на заднюю часть трактора и сдвигать снег при движении назад.
- Усиленная конструкция отвала гарантируют длительную интенсивную эксплуатацию.

Технические характеристики

Тип базового трактора	Беларус-80/82
Техническая производительность оборудования, м ² /час	43 400
Рабочие скорость при уборке снега, км/час	20
Высота отвала, мм	700-900
Ширина рабочей зоны, мм	
- максимальная	2 500
- при повороте на 30° не менее	2 150

ПРИЦЕПНЫЕ БОЧКИ-ЦИСТЕРНЫ ДЛЯ ТРАКТОРОВ УНИВЕРСАЛЬНОЕ ПОЛИВОМОЕЧНОЕ ОБОРУДОВАНИЕ.

Прицепные бочки-цистерны для воды агрегируются с тракторами МТЗ 82/80 и являются не дорогим, универсальным поливомоечным оборудованием позволяющим решать широкий спектр задач:

- мойка и поливка дорог, тротуаров и любых других твердых покрытий;
- полив зеленых насаждений и газонов;
- пожаротушение;
- мобильная мойка техники и оборудования.



Рисунок 6.6. Прицепные бочки-цистерны для тракторов универсальное поливомоечное оборудование.

УНИВЕРСАЛЬНАЯ СНЕГОУБОРОЧНАЯ МАШИНА СУ2.1ОПМ НА БАЗЕ ТРАКТОРА МТЗ БЕЛАРУС 82.1



Рисунок 6.7.
Универсальная
снегоуборочная
машина СУ2.1 ОПМ

СУ 2.1 ОПМ на базе трактора МТЗ 82.1/80 это универсальная снегоуборочная машина для высокопроизводительной уборки снега (более 500 т/час) любой плотности и состояния (слежавшийся снег, сколотенный снег и льда, снежно-водная «каша»).

Особенностью снегоочистителя является рабочий орган выполненный в виде фрезы-ротора конструктивно соединенного с полувалом. А патрубок для выброса снега имеет складывающуюся конструкцию.

Особенно данная машина может быть полезна при уборке снега и снежно-ледяных образований в плотной застройке.

Технические характеристики

Тип рабочего органа	фреза-ротор
Привод рабочего органа	механический от ВОМ 540 об/мин
Привод управления выбросом	гидравлический
Ширина рабочей зоны уборки, мм	2 100
Высота убираемого слоя снега за один проход, мм	1 000
Высота погрузки снега в ТС, мм	2900/3500
Дальность управляемого выброса снега, м	1-25
Производительность средняя, сред. т/ч	500
Скорость движения рабочая, км/ч	1,9-10,0 (ГХУ не требуется)
Скорость транспортная, км/ч	до 20

7. Основные технические характеристики вакуумной машины КО-503В



Рисунок 7.1. Вакуумная машина КО-503В

Машины вакуумные КО-503В на шасси ГАЗ-3307 предназначены для вакуумной очистки выгребных ям и канализационных колодцев в сельской местности и коттеджных поселках, дальнейшего транспортирования и выгрузки в местах утилизации жидких отходов, не содержащих горючих и взрывоопасных веществ.

Машина КО-503В представляет собой автомобильное шасси ГАЗ-3307, на котором смонтировано оборудование, состоящее из цистерны, вакуумного насоса с системой смазки и приводом, трубопровода с четырехходовым краном, трансмиссии, сигнально-предохранительного устройства, приемного лючка, с всасывающим шлангом, электрооборудование.

Принцип работы машины заключается в следующем: в цистерне вакуумной машины создается насосом разрежение, под действием которого по приемному шлангу происходит заполнение цистерны отходами из места их скопления. Автоматическая остановка двигателя машины КО-503 В свидетельствует о наполнении цистерны до предельно допустимого уровня.

Технические характеристики

Базовое шасси	ГАЗ-3307, ГАЗ-3309
Мощность двигателя, кВт	88
Тип топлива	бензин, дизель
Вместимость цистерны, м ³	3,75
Вместимость бака для воды, л	20
Глубина очищаемой ямы, м	4.5
Производительность вакуум-насоса, м ³ /ч	240
Максимальное разрежение в цистерне, МПа	0,08
Время наполнения цистерны, мин	3-6
Полная масса, кг	7850
Габариты, мм (длина, ширина, высота):	7000x2200x2600

8. Техническое описание контейнеров для сбора ТБО

МЕТАЛЛИЧЕСКИЕ КОНТЕЙНЕРЫ

К-0,75 ЕВРО

Контейнер металлический с крышкой, с еврозахватом
Объем – 0,75 куб. м.

Габаритные размеры(Ш*Д*В) 980*980*1050

Вес - 75 кг

Сбор ТБО на торговых, производственных площадях и
в жилищно-коммунальном хозяйстве.

Механическая выгрузка ТБО из контейнера в
спецмашины.

Примерная цена: 6000-7000 руб.



Кк-0,75

Контейнер металлический с крышкой на 4 колесах

Объем – 0,75 куб. м.

Габаритные размеры (Ш*Д*В) 980*980*1240

Вес - 80 кг

Колеса - обрешиненные, d - 150 мм

Сбор ТБО на торговых, производственных площадях, в
домах, оборудованных мусоропроводом.

Механическая выгрузка ТБО из контейнера в
спецмашины.

Примерная цена: 9000 - 9500 руб.



Кк-0,75 (евро)

Контейнер металлический с крышкой, на 4 колесах с
еврозахватом

Объем 0,75 куб. м.

Габаритные размеры (Ш*Д*В) 980*980*1240

Вес 82 кг

Колеса - обрешиненные, d - 150 мм

Сбор ТБО на торговых, производственных площадях, в
домах, оборудованных мусоропроводом.

Механическая выгрузка ТБО из контейнера в
спецмашины.

Примерная цена: 9000- 10000 руб.



К-6

Контейнер металлический объемом 6 куб. м.

Погрузочных люков - 4 шт.

Габаритные размеры (Ш*Д*В) 2080*3205*1420

Транспортировка - ЗИЛ МСК-ТП, МАЗ МСК-ТП, ГАЗ
МСК-К

Предназначен для сбора мусора в районах
многоэтажной застройки

Примерная цена: 35000-40000 руб.



Контейнер Лодочка 6 м³

Погрузочных люков - 4 шт.

Габаритные размеры - 1780x3125x1600 мм (Ш*Д*В)

Вес - 420 кг

Транспортировка - обслуживание данного контейнера осуществляется машинами с задней загрузкой. Для обслуживания контейнера и вывоза мусора не требуется его перевозка для выгрузки на полигон, все операции производятся на месте с помощью мусоровоза с задней загрузкой.

Примерная цена: 40000 руб.



Контейнер с распашными воротами для сбора крупногабаритных отходов (КГО)

Контейнер металлический объемом 11 куб. м.

Габаритные разм. (ШхДхВ) 2500 мм;4200 мм;1400 мм

Вес — 850 кг

Предназначен для сбора КГО

Примерная цена: 50000-60000 руб.



Металлические мусорные контейнеры имеют следующие преимущества:

- большая вместимость
- удобство и простота в обращении
- высокая прочность

Недостатки:

- металлические контейнеры подвержены коррозии и имеют небольшой срок службы ≈ 3 - 4 года

ПЛАСТМАССОВЫЕ КОНТЕЙНЕРЫ

КП-0,24

Контейнер пластмассовый с крышкой

Объем – 0,24 м³

Вес - 13.5 кг

Габаритные размеры (Ш*Д*В) 725*580*1075

Колеса - резиновые, d - 300 мм, 2 шт.

Сбор ТБО в домах, оборудованных мусоропроводом

Примерная цена: 2500-3000 руб.



КП-0,36

Контейнер пластмассовый с крышкой

Объем – 0,36 м³

Вес - 15 кг

Габаритные размеры (Ш*Д*В) 880*640*1100

Колеса - резиновые, d - 300 мм, 2 шт.

Сбор ТБО в домах, оборудованных мусоропроводом.

Выгрузка ТБО из контейнера в спецмашины с еврозахватом

Примерная цена: 3500-4000 руб.



КП-0,66

Контейнер пластмассовый с крышкой

Объем – 0,66 м³

Вес - 32 кг

Габаритные размеры 772*1260*1160

Колеса - обрешиненные, d - 125 мм, с тормозом 4 шт.



Сбор ТБО в местах массового посещения людей

Выгрузка ТБО из контейнера в спецмашины с еврозахватом

Примерная цена: 9000 -10000 руб.

КП-0,75

Контейнер пластмассовый с металлическим усилением для селективного сбора ТБО

Объем – 0,75 м³

Вес - 37 кг

Габаритные разм.(Ш*Д*В) 1200*900*1380

Колеса - обрешиненные 4 шт., d - 150 мм



Сбор ТБО в местах малоэтажной застройки и в центре населенного пункта. Выгрузка ТБО из контейнера в спецмашины с еврозахватом

Цвет: синий, желтый

Примерная цена 8500-9000 руб.

Контейнер определенного цвета предназначен для сбора конкретного типа мусора:

- Синий – Контейнер для сбора стекла
- Красный – Контейнер для сбора смешанных отходов
- Зеленый – Контейнер для сбора макулатуры и картона
- Желтый – Контейнер для сбора пластмассы
- Черный – Контейнер для сбора металла
- Белый – Контейнер для сбора тряпья

КП-0,75

Контейнер пластмассовый с металлическим усилением

Объем – 0,75 м³

Вес - 36 кг

Габаритные размеры (Ш*Д*В) 1200*900*1280

Колеса - обрешиненные 4 шт., d - 150 мм



Сбор ТБО в местах малоэтажной застройки и в центре населенного пункта.

Выгрузка ТБО из контейнера в спецмашины с еврозахватом

Примерная цена: 8500 - 9000 руб.

Пластмассовые мусорные контейнеры имеют следующие преимущества:

- передвижные;
- легкие, долговечные и способные выдерживать очень большие нагрузки;
- небольшой собственный вес;
- большая вместимость;
- удобство и простота в обращении;

- высокая прочность;
 - изготовлены из морозостойкой пластмассы;
 - многовариантность использования в сфере ЖКХ, коммерческом секторе и др. учреждениях.
- Условия эксплуатации контейнеров** от минус 40 С до плюс 40 С.

Срок службы контейнеров - 6 лет со дня изготовления, при условии соблюдения потребителем условий хранения и эксплуатации. В условиях хранения и эксплуатации контейнеры не выделяют в окружающую среду токсичных веществ и не оказывают при непосредственном контакте вредного воздействия на организм человека. Контейнеры не токсичны, взрывобезопасны.

Недостатки: при несоблюдении потребителем условий хранения и эксплуатации, срок службы контейнера может значительно снизиться.

МУСОРНЫЕ КОНТЕЙНЕРЫ В СТАЛЬНОМ ИСПОЛНЕНИИ

Контейнер ТБО оцинкованный 1,1 м³ (ЕВРО) (с плоской пластиковой крышкой)

С приемными цапфами.

Четыре колеса диаметром 200 мм.

Два колеса с тормозом.

Размеры: Высота - 1470, Ширина - 1370, Глубина – 1115

Нагрузка 440 кг.

Объем 1100 литров

Вес 100 кг

Сталь 1 мм

Примерная цена: 17000-18000 руб.



Контейнер ТБО оцинкованный 0,77 м³ (ЕВРО) (с круглой крышкой)

С приемными цапфами.

Четыре колеса диаметром 200 мм.

Два колеса с тормозом.

Размеры: Высота - 1425, Ширина - 1370, Глубина – 820

Нагрузка 308 кг.

Объем 770 литров

Вес 85 кг.

Сталь 1 мм.

Примерная цена: 17000-19000 руб.



Мусорные контейнеры в стальном исполнении имеют следующие **преимущества**:

- полностью оцинкованный корпус обеспечивает большой срок службы и высокую надежность;
- небольшой собственный вес и вспомогательная оснастка дают возможность многостороннего применения;
- современный дизайн не портит окружающий вид;
- не требуют покраски, устойчивы к коррозии;
- резиновый уплотнитель обеспечивает плотное закрытие крышки;
- контейнер оборудован фиксатором крышки, крышка открывается педально;
- колеса со сплошными резиновыми шинами, с независимым друг от друга вращением и снабжены блокирующим устройством (стояночным тормозом);
- на днище установлена горловина для слива жидкости;
- предназначены для выгрузки в мусоровоз

Недостатки:

- высокая стоимость контейнера.